

پمپ بشقابی سیلند مدل K50M



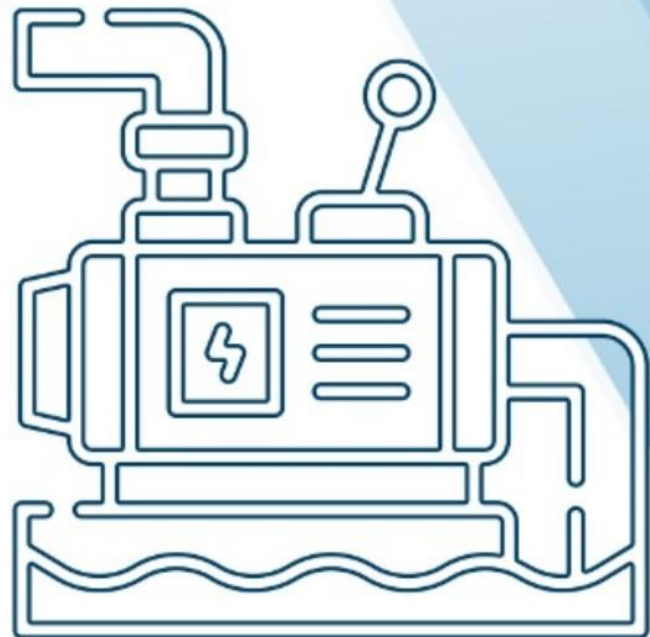
www.kalasanati.com



@kalasanati_com



+982188544230



PUMP

www.kalasanati.com



از این که کالا صنعتی را انتخاب کرده اید از شما ممنونیم. گروه کالا صنعتی را میتوان بهترین شرکت برای مشاوره و خرید کالای صنعتی دانست. این شرکت با ترکیب صنعت و تکنولوژی توانسته بهترین خدمات مشاوره ای در زمینه خرید کالای صنعتی و به طور تخصصی پمپ آلات خانگی و صنعتی موجود در بازار را ارائه دهد. انواع پمپ آب خانگی، کفکش، لجن کش، موتور پمپ، شناور، پمپ وکیوم، بیستونی، دیافراگمی، پمپ دنده ای و بسیاری کالاهای مرتبط با این دسته بندی ها، در سایت کالا صنعتی قابل خرید بوده و سعی بر آن است که قیمت های درج شده کاملاً به روز باشد تا اینکه تصمیم گیری برای مشتریان و کارشناسان فنی شرکت ها آسان شود.

در راستای ارزشمندی مشاوره برای انتخاب پمپ، آماده کردن دیتاشیت و کاتالوگ های با کیفیت در دستور کار این شرکت قرار گرفته است. در ذیل دیتاشیت پمپ سیلند ایتالیا آمده و این مشخصات مربوط به آخرین ویرایش شرکت سازنده می باشد.

- نکته: همواره سعی بر آن بوده که مشخصات و اطلاعات مربوط به کاتالوگ ها به صورت دقیق بازنویسی و نگارش شود. اما به صورت سهوی ممکن است اشکالات نگارشی در کاتالوگ وجود داشته باشد.



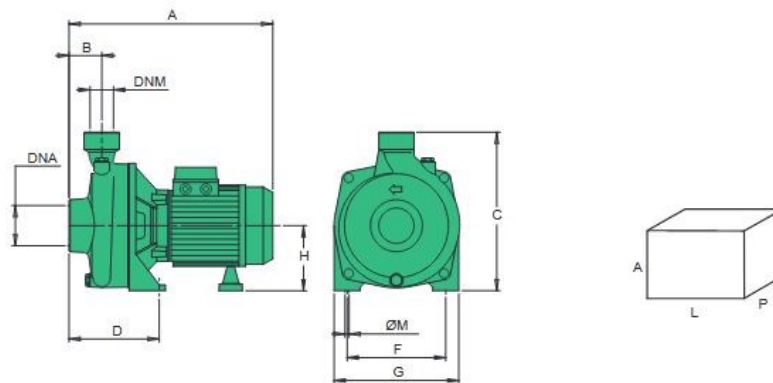


TECHNICAL FEATURES

- Pump body: cast iron G20 with anti-corrosive coating
- Motor bracket: die casting aluminium UNI 5076 (cast iron for K 150-550)
- Impeller: techno-polymer (stamped brass UNI- EN 12165 for K 150-550)
- Pump shaft: stainless steel AISI 304 (AISI 420 F for K 50-100)
- Mechanical seal: carbon - ceramics

50 Hz - min⁻¹ ~ 2900

TIPO TYPE		Potenza nominale Nominal power		Potenza assorbita Input power [W]		Condensatore Capacitor 450 V max [µF]	Corrente assorbita Input current [A]			Portata - Capacity							
										Q [m ³ /h]	0	1,2	2,4	3,6	4,8	6	7,8
a	b	kW	HP	a	b		1~ 230 V	3~ 230 V	3~ 400 V	Prevalenza (m C.A.) - Total head (m W.C.)							
K 50 M	K 50 T	0,37	0,5	680	710	12,5	2,6	1,9	1,1	H	m	20	19,5	18	16	12,5	8,5
										Efficiency	%	0	25	42	48	43	30
										P1	Kw	0,5	0,5	0,6	0,6	0,7	0,7
										NPSH	m		3,5	2,9	3	4	6



TIPO TYPE	DIMENSIONI [mm] DIMENSIONS [mm]										IMBALLO [mm] PACKING [mm]			PESO WEIGHT [kg]
	A	B	C	D	F	G	Ø	H	DNA	DNM	A	L	P	
K 50	265	45	206	103	124	164	9	85	1"	1"	170	300	250	7,5
K 80	310	45	237	105	140	180	9	97	1"	1"	280	330	200	11,2
K 100	310	45	237	105	140	180	9	97	1"	1"	280	330	200	11,8
K 151	344	47	262	107	149	199	11	110	1" 1/4	1"	320	350	220	20,3
K 201	344	47	262	107	149	199	11	110	1" 1/4	1"	320	350	220	22,8
K 200	373	52	294	30	160	223	11	118	1" 1/4	1"	350	450	260	23,7
K 300	373	52	294	30	160	223	11	118	1" 1/4	1"	350	450	260	25
K 400	442	57	340	93	200	250	14	150	1" 1/2	1" 1/4	380	290	520	44,5
K 550	442	57	340	93	200	250	14	150	1" 1/2	1" 1/4	380	290	520	46,5